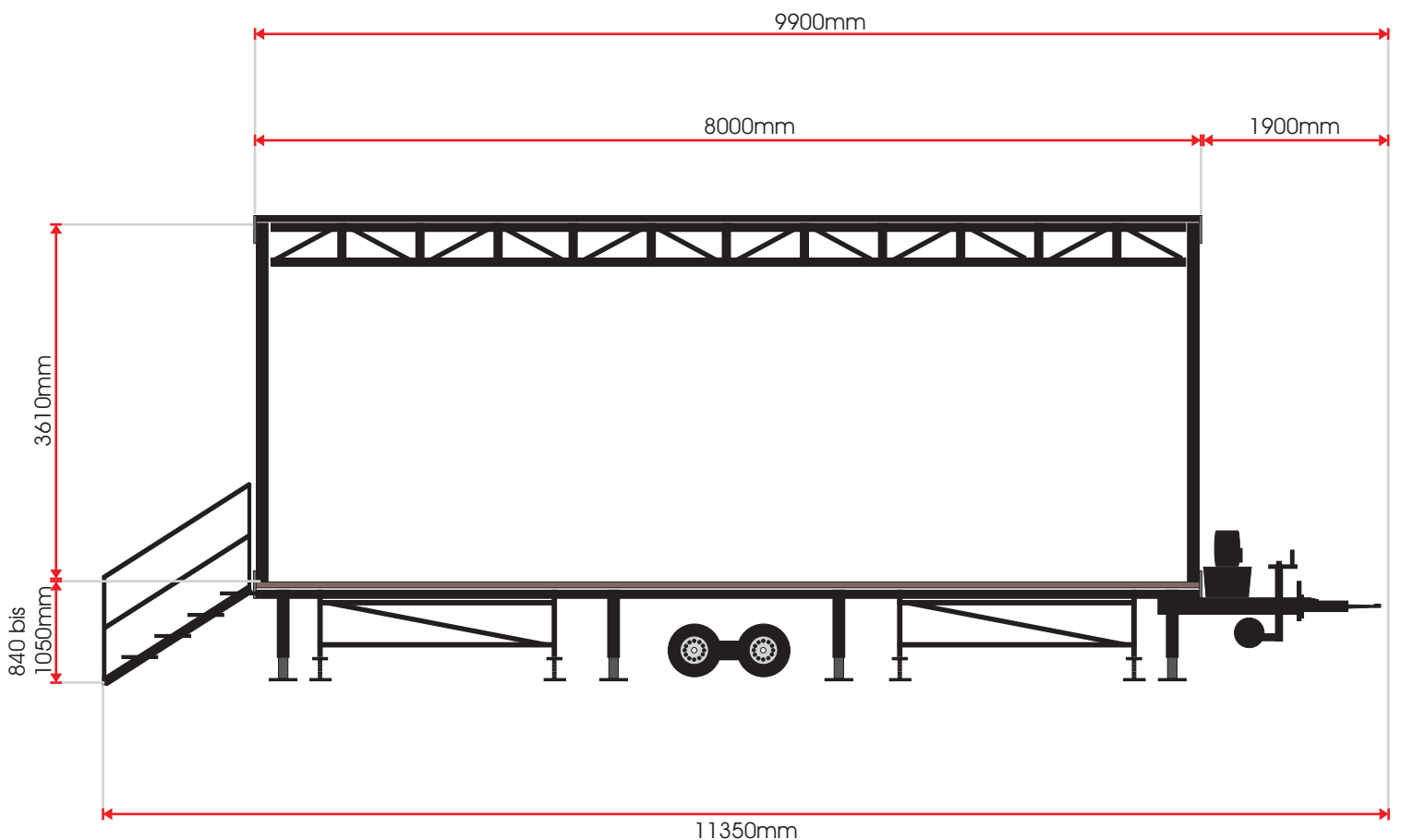
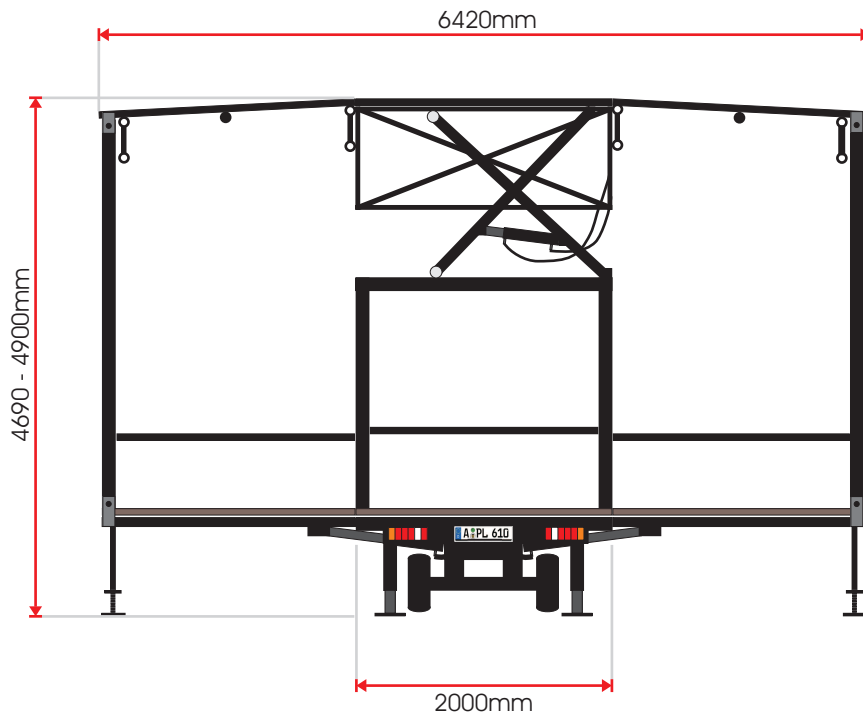


# LILLY 48 mobile Trailerbühne

## Datenblatt & Abmessungen



# LILLY 48 mobile Trailerbühne

## Datenblatt & Abmessungen



Fahrzeugdaten		
BAUTEIL	ABMESSUNG	DATEN
Bühne komplett	Länge gesamt	9920 mm
	Breite Transport	2500 mm
	Höhe Transport	3920 mm
	Radstand	0715 mm
	Spurweite	2000 mm
	Überhang	3300 mm
	Eigengewicht	4700 kg
	Nutzlast	2800 kg
	Zul. Gesamtgewicht	7500 kg
	Achslast 1	3500 kg
Deichsel	Zuglast maximal	7500 kg
	Stützlaster	500 kg
Stützrad	Tragfähigkeit	500 kg

Bühne aufgebaut		
BAUTEIL	ABMESSUNG	DATEN
Boden	Breite	8000 mm
	Tiefe	6030 mm
	Höhe	var. 840-1050 mm
Dach	Breite	8000 mm
	Tiefe	6420 mm
	Höhe über Grund (je nach Aufbau)	4690 – 4900 mm
	Lichte Höhe Trussing vorne und hinten	3270 mm
	Lichte Höhe Trussing Bühnenmitte	3330 mm
	Lichte Höhe Dach vorne	3610 mm
	Lichte Höhe Dach Mitte	3810 mm
	Hängerohr Durchmesser	50 mm

Zul. Belastungen		
BAUTEIL	ABMESSUNG	DATEN
Boden	Flächenbelastung je qm	200 kg
	Gesamtbelastung	5000 kg
	Tragkraft Stütze	1000 kg
Dach	Hängelast verteilt Truss	l <sub>fm</sub> 80 kg
	Hängelast Mitte Truss	100 kg
	Hängelast gesamt	600 kg
Treppe	Tragkraft je qm	500 kg

Technische Änderungen vorbehalten!  
Für Druckfehler wird keine Haftung übernommen!